

**AXL - 500**

Seria **AXL** to 2V ogniwa wykonane w technologii **AGM** przeznaczone do systemów wymagających dużych prądów obciążenia oraz długich czasów podtrzymania. Żywotność projektowana przy pracy buforowej wynosi **ponad 12 lat** wg Eurobat (10 - 12 lat w 25°C). Ogniwa wyposażone są w jednokierunkowe samouszczelniające się zawory ciśnieniowe, które zapobiegają powstawaniu nadmiernego ciśnienia i chronią obudowę przed rozsądzeniem.

- stacje bazowe GSM
- systemy oświetlenia awaryjnego
- elektrownie wiatrowe
- systemy fotowoltaiczne

**Główne zastosowania**

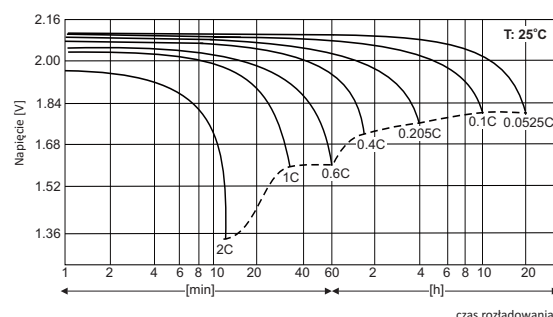
- zasilacze bezprzerwowe UPS
- siłownie telekomunikacyjne
- stacje energetyczne

**Dane techniczne**

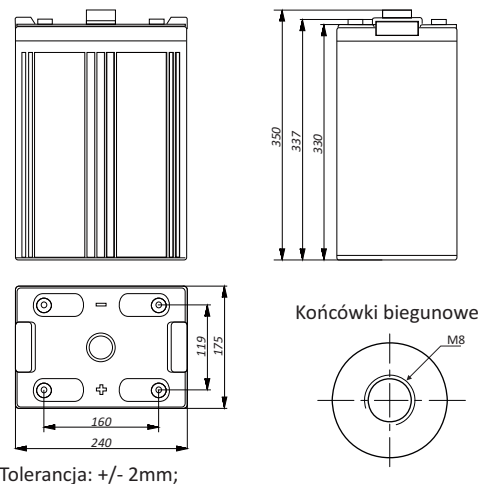
Napięcie znamionowe	2 V
Pojemność znamionowa	500 Ah/ C <sub>10</sub>
Żywotność projektowana	10 - 12 lat w 25°C ponad 12 lat w 20°C wg Eurobat Grupa Long Life
Waga	~ 29.3 kg
Wymiary	
Wysokość	350 mm
Długość	240 mm
Szerokość	175 mm
Rezystancja wewnętrzna	≤ 0.6 mΩ
Napięcie ładowania w 25°C	
Praca buforowa	2.275 V ± 0.03 V
Praca cykliczna	2.45 V ± 0.05 V
Prąd ładowania	
Zalecany	50 A
Maksymalny	150 A
Maks. prąd rozładowania (5s)	4000 A
Typ obudowy	
Standardowa	ABS UL 94-HB
Trudnopalna (opcjonalna)	ABS UL 94-V0

Akumulator dopuszczony do transportu drogą lotniczą, morską lub lądową. Sklasyfikowany jako materiał nie niebezpieczny na podstawie: *IATA/ICAO Special Provision A67, DOT-CFR Title 49 parts 171-189, IMDG amendment 27.*

**Charakterystyki rozładowania**



**Wymiary**



**Stałoprądowe tabele rozładowania (Prąd [A], 25 [°C])**

U <sub>k</sub> [V/ogniwo]	Czas rozładowania do napięcia końcowego										
	30min	45min	1h	2h	3h	4h	5h	6h	8h	10h	20h
<b>1,85</b>	383,4	304,0	249,5	149,9	115,8	95,1	81,0	70,8	57,0	47,8	25,3
<b>1,80</b>	411,4	319,8	265,0	158,1	121,5	99,4	84,4	73,9	59,2	50,0	26,3
<b>1,75</b>	435,6	336,3	276,5	164,7	126,0	102,8	87,0	75,7	60,3	50,5	26,5

**Stałomocowe tabele rozładowania (Moc [W/ogniwo], 25 [°C])**

U <sub>k</sub> [V/ogniwo]	Czas rozładowania do napięcia końcowego										
	30min	45min	1h	2h	3h	4h	5h	6h	8h	10h	20h
<b>1,80</b>	779,9	610,9	509,7	306,1	236,3	194,2	165,5	145,5	117,1	99,3	52,2
<b>1,75</b>	819,6	638,6	529,5	317,5	244,4	200,2	170,1	148,5	119,1	100,2	52,6
<b>1,70</b>	852,7	658,0	545,2	325,5	250,0	203,7	172,5	150,8	120,8	101,1	53,1

U<sub>k</sub> - Napięcie końcowe rozładowania

