



AXL - 2000

Seria **AXL** to 2V ogniwa wykonane w technologii **AGM** przeznaczone do systemów wymagających dużych prądów obciążenia oraz długich czasów podtrzymania. Żywotność projektowana przy pracy buforowej wynosi **ponad 12 lat** wg Eurobat (10 - 12 lat w 25°C). Ogniwa wyposażone są w jednokierunkowe samouszczelniające się zawory ciśnieniowe, które zapobiegają powstawaniu nadmiernego ciśnienia i chronią obudowę przed rozsądzeniem.

- stacje bazowe GSM
- systemy oświetlenia awaryjnego
- elektrownie wiatrowe
- systemy fotowoltaiczne

Główne zastosowania

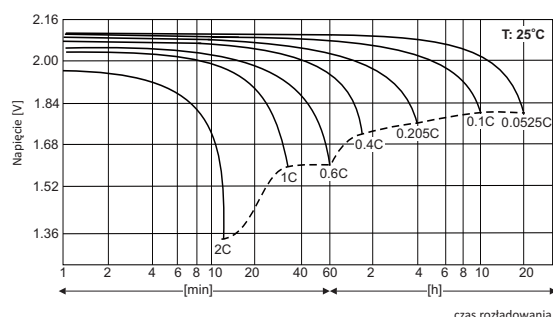
- zasilacze bezprzerwowe UPS
- siłownie telekomunikacyjne
- stacje energetyczne

Dane techniczne

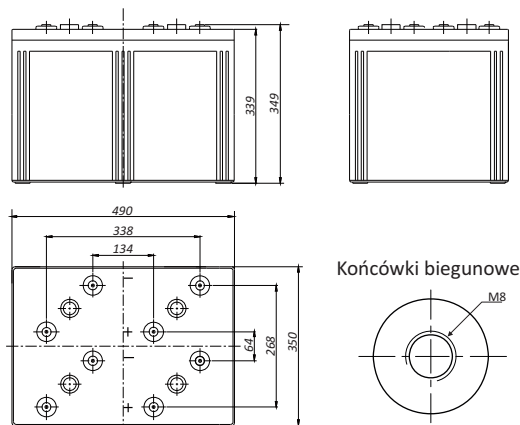
Napięcie znamionowe	2 V
Pojemność znamionowa	2000 Ah/ C <sub>10</sub>
Żywotność projektowana	10 - 12 lat w 25°C ponad 12 lat w 20°C wg Eurobat Grupa Long Life
Waga	~ 120.5 kg
Wymiary	
Wysokość	349 mm
Długość	490 mm
Szerokość	350 mm
Rezystancja wewnętrzna	≤ 0.28 mΩ
Napięcie ładowania w 25°C	
Praca buforowa	2.275 V ± 0.03 V
Praca cykliczna	2.45 V ± 0.05 V
Prąd ładowania	
Zalecany	200 A
Maksymalny	600 A
Maks. prąd rozładowania (5s)	16000 A
Typ obudowy	
Standardowa	ABS UL 94-HB
Trudnopalna (opcjonalna)	ABS UL 94-V0

Akumulator dopuszczony do transportu drogą lotniczą, morską lub lądową. Sklasyfikowany jako materiał nie niebezpieczny na podstawie: *IATA/ICAO Special Provision A67, DOT-CFR Title 49 parts 171-189, IMDG amendment 27.*

Charakterystyki rozładowania



Wymiary



Tolerancja: +/- 3mm;

Stałoprądowe tabele rozładowania (Prąd [A], 25 [°C])

U <sub>k</sub> [V/ogniwo]	Czas rozładowania do napięcia końcowego										
	30min	45min	1h	2h	3h	4h	5h	6h	8h	10h	20h
<b>1,85</b>	1533,6	1216,0	998,0	599,5	463,3	380,5	324,0	283,0	228,0	191,0	101,3
<b>1,80</b>	1645,5	1279,3	1060,0	632,4	486,0	397,5	337,6	295,7	236,8	200,0	105,0
<b>1,75</b>	1742,5	1345,2	1106,0	658,6	504,0	411,0	348,0	302,7	241,3	202,0	106,1

Stałomocowe tabele rozładowania (Moc [W/ogniwo], 25 [°C])

U <sub>k</sub> [V/ogniwo]	Czas rozładowania do napięcia końcowego										
	30min	45min	1h	2h	3h	4h	5h	6h	8h	10h	20h
<b>1,80</b>	3119,4	2443,5	2038,9	1224,3	945,3	777,0	662,1	581,9	468,4	397,2	208,7
<b>1,75</b>	3278,2	2554,3	2118,0	1269,9	977,8	800,6	680,2	593,8	476,2	400,7	210,6
<b>1,70</b>	3410,8	2632,0	2180,6	1301,8	999,9	814,8	689,9	603,4	483,1	404,4	212,5

U<sub>k</sub> - Napięcie końcowe rozładowania

