

AXL - 200

Seria **AXL** to 2V ogniwa wykonane w technologii **AGM** przeznaczone do systemów wymagających dużych prądów obciążenia oraz długich czasów podtrzymania. Żywotność projektowana przy pracy buforowej wynosi **ponad 12 lat** wg Eurobat (10 - 12 lat w 25°C). Ogniwa wyposażone są w jednokierunkowe samouszczelniające się zawory ciśnieniowe, które zapobiegają powstawaniu nadmiernego ciśnienia i chronią obudowę przed rozsądzeniem.

- stacje bazowe GSM
- systemy oświetlenia awaryjnego
- elektrownie wiatrowe
- systemy fotowoltaiczne

Główne zastosowania

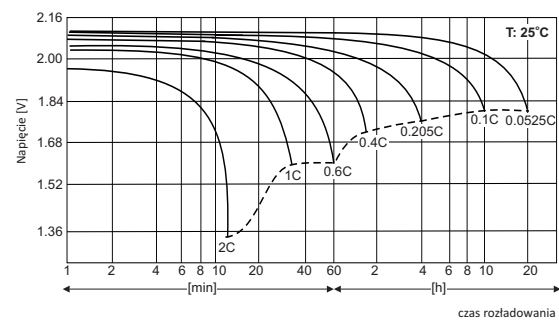
- zasilacze bezprzerwowe UPS
- siłownie telekomunikacyjne
- stacje energetyczne

Dane techniczne

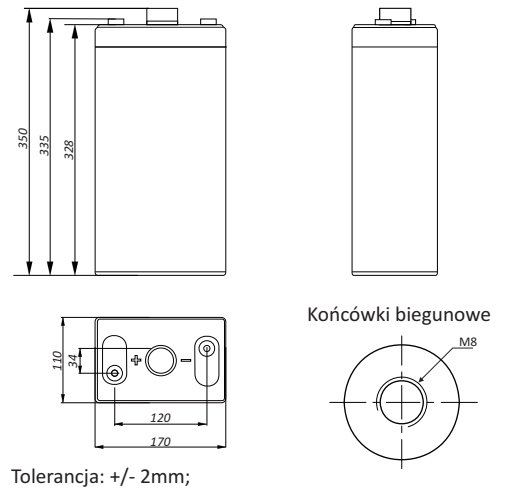
Napięcie znamionowe	2 V
Pojemność znamionowa	200 Ah/ C ₁₀
Żywotność projektowana	10 - 12 lat w 25°C ponad 12 lat w 20°C wg Eurobat Grupa Long Life
Waga	~ 12.9 kg
Wymiary	
Wysokość	350 mm
Długość	170 mm
Szerokość	110 mm
Rezystancja wewnętrzna	≤ 1.0 mΩ
Napięcie ładowania w 25°C	
Praca buforowa	2.275 V ± 0.03 V
Praca cykliczna	2.45 V ± 0.05 V
Prąd ładowania	
Zalecany	20 A
Maksymalny	60 A
Maks. prąd rozładowania (5s)	1600 A
Typ obudowy	
Standardowa	ABS UL 94-HB
Trudnopalna (opcjonalna)	ABS UL 94-V0

Akumulator dopuszczony do transportu drogą lotniczą, morską lub lądową. Sklasyfikowany jako materiał nie niebezpieczny na podstawie: *IATA/ICAO Special Provision A67, DOT-CFR Title 49 parts 171-189, IMDG amendment 27.*

Charakterystyki rozładowania



Wymiary



Stałoprądowe tabele rozładowania (Prąd [A], 25 °C)

U _k [V/ogniwo]	Czas rozładowania do napięcia końcowego												
	15 min	20 min	30min	45min	1h	2h	3h	4h	5h	6h	8h	10h	20h
1,85	206,0	185,4	153,4	121,6	99,8	59,9	46,3	38,1	32,4	28,3	22,8	19,1	10,1
1,80	234,0	206,4	164,6	127,9	106,0	63,2	48,6	39,8	33,8	29,6	23,7	20,0	10,5
1,75	257,1	222,5	174,3	134,5	110,6	65,9	50,4	41,1	34,8	30,3	24,1	20,2	10,6

Stałomocowe tabele rozładowania (Moc [W/ogniwo], 25 °C)

U _k [V/ogniwo]	Czas rozładowania do napięcia końcowego												
	15 min	20 min	30min	45min	1h	2h	3h	4h	5h	6h	8h	10h	20h
1,80	437,4	388,5	311,9	244,4	203,9	122,4	94,5	77,7	66,2	58,2	46,8	39,7	20,9
1,75	473,7	413,9	327,8	255,4	211,8	127,0	97,8	80,1	68,0	59,4	47,6	40,1	21,1
1,70	500,4	438,9	341,1	263,2	218,1	130,2	100,0	81,5	69,0	60,3	48,3	40,4	21,3

U_k - Napięcie końcowe rozładowania

