



ACG 50-12

Seria **ACG** wykonana w technologii **żelowej** zaprojektowana jest głównie do głębokich rozładowań podczas pracy cyklicznej i w podwyższonej temperaturze otoczenia. Żywotność cykliczna akumulatorów wynosi **650 cykli** dla głębokości rozładowania 80 %. Doskonale sprawdzają się w pojazdach elektrycznych i wszelkich urządzeniach napędzanych silnikiem elektrycznym. Akumulatory wyposażone są w jednokierunkowe samuszczelniające się zawory ciśnieniowe, które zapobiegają powstawaniu nadmiernego ciśnienia i chronią obudowę przed rozsadzeniem.

- pojazdy elektryczne
- wózki golfowe, inwalidzkie
- elektrownie wiatrowe
- systemy fotowoltaiczne

Główne zastosowania

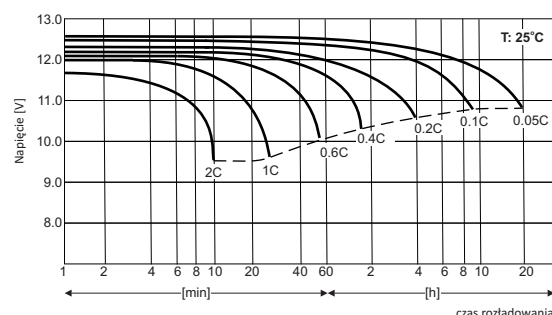
- telewizje kablowe
- łodzie, jachty
- trakcja

Dane techniczne

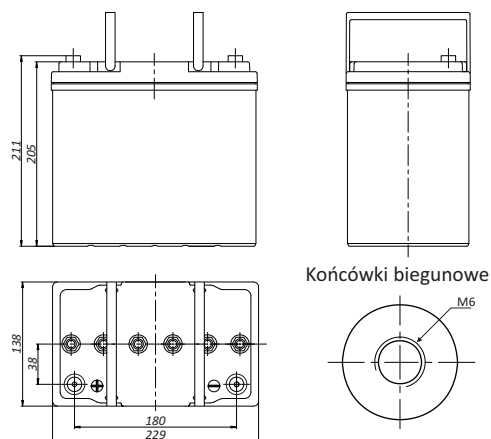
Napięcie znamionowe	12 V
Pojemność znamionowa	50 Ah/ C ₂₀
Żywotność projektowana	8 lat w 25°C 10-12 lat w 20°C wg Eurobat Grupa High Performance
Waga	~ 17.6 kg
Wymiary	
Wysokość	211 mm
Długość	229 mm
Szerokość	138 mm
Rezystancja wewnętrzna	≤ 9.0 mΩ
Napięcie ładowania w 25°C	
Praca buforowa	13.65 V ± 0.15 V
Praca cykliczna	14.70 V ± 0.30 V
Prąd ładowania	
Zalecany	5 A
Maksymalny	10 A
Maks. prąd rozładowania (5s)	500 A
Typ obudowy	
Standardowa	ABS UL 94-HB
Trudnopalna (opcjonalna)	ABS UL 94-V0

Akumulator dopuszczony do transportu drogą lotniczą, morską lub lądową. Sklasyfikowany jako materiał nie niebezpieczny na podstawie: *IATA/ICAO Special Provision A67, DOT-CFR Title 49 parts 171-189, IMDG amendment 27.*

Charakterystyki rozładowania



Wymiary



Tolerancja: +/- 2mm;

Staoprądowe tabele rozładowania (Prąd [A], 25 [°C])

U _k [V/ogniwo]	Czas rozładowania do napięcia końcowego													
	10 min	15 min	20 min	30min	45min	1h	2h	3h	4h	5h	6h	8h	10h	20h
1,80	67,8	56,5	50,0	39,0	29,9	24,7	15,2	11,3	9,22	7,83	6,79	5,45	4,61	2,50
1,75	78,7	64,3	55,6	42,4	31,9	26,2	15,9	11,9	9,59	8,09	7,00	5,58	4,68	2,54
1,70	87,4	70,1	59,7	45,0	33,3	27,3	16,7	12,3	9,87	8,31	7,20	5,70	4,76	2,58

Stąlomocowe tabele rozładowania (Moc [W/ogniwo], 25 [°C])

U _k [V/ogniwo]	Czas rozładowania do napięcia końcowego													
	10 min	15 min	20 min	30min	45min	1h	2h	3h	4h	5h	6h	8h	10h	20h
1,75	143.5	118.6	103.7	80.2	60.9	50.3	30.8	23.1	18.7	15.8	13.8	11.0	9.28	5.05
1,70	157.0	127.8	110.3	84.5	63.4	52.4	32.2	23.8	19.2	16.2	14.1	11.3	9.42	5.13
1,67	166.2	132.8	114.1	87.1	65.5	54.0	32.9	24.4	19.6	16.6	14.4	11.4	9.56	5.18

U_k - Napięcie końcowe rozładowania

